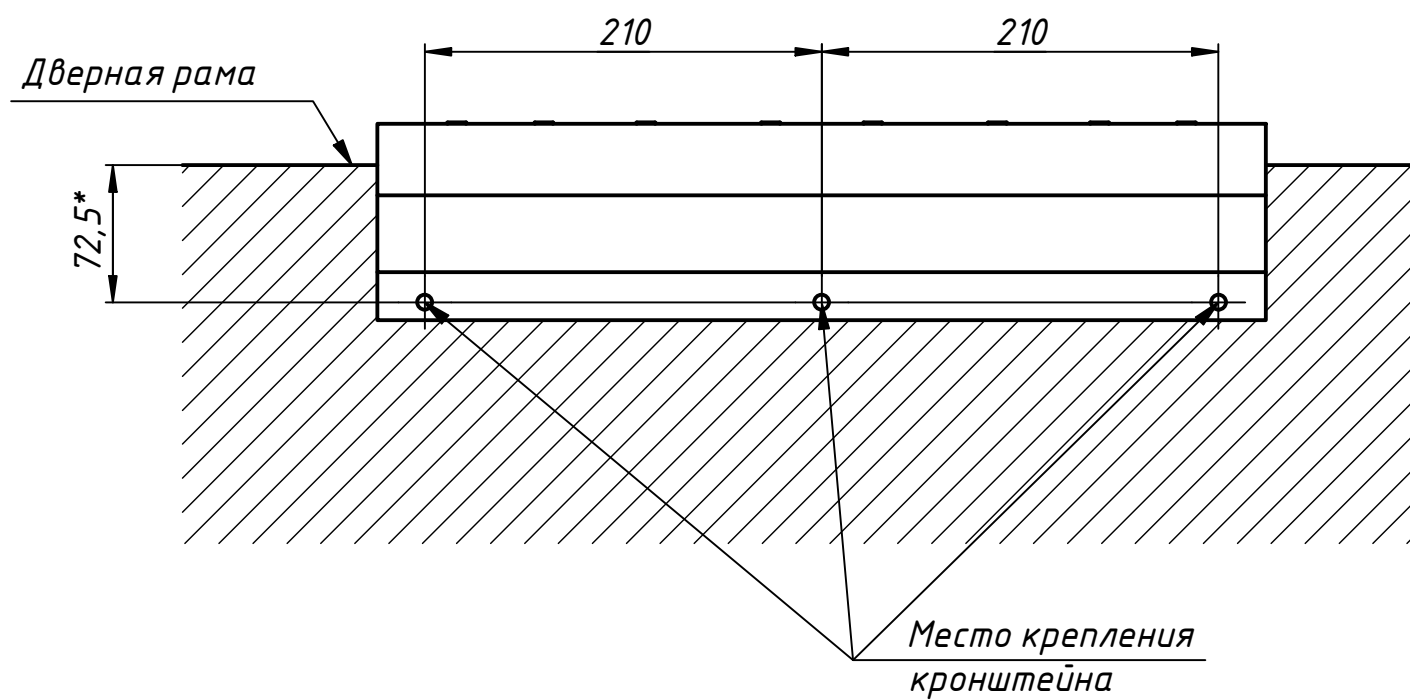


Б (1:4)



1. * Размеры для справок.
2. Присоединительные размеры рассчитывать зеркально для правых и левых дверей.