



Указания мер безопасности

По способу защиты от поражения электрическим током видеокамера соответствует классу I по ГОСТ 12.2.007.0-75. Конструкция видеокамеры удовлетворяет требованиям электро и пожарной безопасности по ГОСТ 12.2.007.0-75 и ГОСТ 12.1.004-91.

Утилизация



Видеокамера не содержит в своём составе опасных или ядовитых веществ, способных нанести вред здоровью человека или окружающей среде, и не представляет опасности для жизни и здоровья людей и окружающей среды по окончании срока службы. Видеокамера относится к электрическому и электронному оборудованию и по окончании срока службы подлежит утилизации в соответствии с требованиями законодательства Российской Федерации.

Транспортировка



Видеокамеры в транспортной таре перевозятся любым видом крытых транспортных средств (в железнодорожных вагонах, закрытых автомашинах, трюмах и отсеках судов, герметизированных отапливаемых отсеках самолетов и т.д.) в соответствии с требованиями действующих нормативных документов. Расстановка и крепление в транспортных средствах ящиков с видеокамерами должны обеспечивать их устойчивое положение.

Гарантии изготовителя



Изготовитель гарантирует соответствие видеокамеры требованиям технических условий при соблюдении потребителем условий транспортирования, хранения, монтажа и эксплуатации. Гарантийный срок эксплуатации – 12 месяцев со дня продажи видеокамеры. Хранение видеокамеры в упаковке должно соответствовать условиям 2 по ГОСТ 15150-69.

Наименование организации:

ООО «НПЦ «Стройкомплекс»

Адрес:

г. Москва, вн. тер.г. муниципальный округ Дмитровский,
ул. Вагоноремонтная, д. 10, этаж 3, помещ./ком. III/1

Телефон:

8 (495) 745-74-47

E-mail:

npc.service@texxis.ru

№	Наименование	Количество
1	IP-видеокамера в сборе	1 шт.
2	Монтажный комплект	1 шт.
3	Паспорт	1 шт.



Условия и порядок гарантийных обязательств производителя, инструкцию по эксплуатации, акт рекламации и сертификат соответствия можно найти на сайте TEXXIS.RU в разделе ПОДДЕРЖКА.

СВЕДЕНИЯ О ПРОХОЖДЕНИИ ПРОВЕРКИ

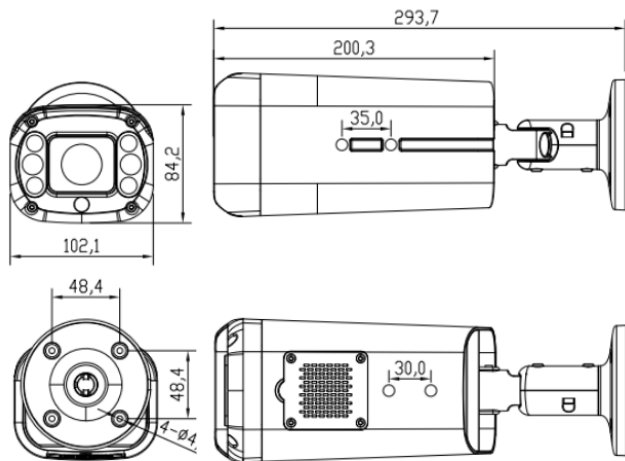
Контроллер ОТК ФИО	Дата проведения ОТК	Подпись

ПАСПОРТ

01

ОСНОВНЫЕ СВЕДЕНИЯ

ТЕХХИС-IPC-QB5202MZ уличная 4 мегапиксельная IP-видеокамера со встроенной ИК подсветкой, функцией питания PoE и моторизированным DC APD объективом. Видеокамера предназначена для круглосуточной эксплуатации в составе систем видеонаблюдения с высокими требованиями к качеству, безопасности и надежности работы



Место для наклейки

Дополнительная информация на сайте:

WWW.TEXXIS.RU

02

ТЕХНИЧЕСКИЕ ДАННЫЕ

Модель	ТЕХХИС-IPC-QB5202MZ
Тип корпуса	Bullet
Разрешение	4 Мрх
Сенсор	1/2.8" CMOS Progressive Scan SONY
Чувствительность	Цвет: 0,01 лк, Ч/Б: 0,005 лк; 0 лк с включенной ИК-подсветкой
Сигнал / шум	≥35дВ (AGC выключен)
Электронный затвор	От 1/25 до 1/10000 сек
Тип объектива	Моторизированный DC APD
Фокусное расстояние	2.7-12 мм
Углы обзора	2.7 мм - 92°, 12 мм - 26° / 2.7 мм - 61°, 12 мм - 15°
День / Ночь	ICR; Режимы: датчик, авто, цветной, черно-белый
ИК-подсветка	До 70 м (6 ик прожекторов)
Режимы экспонирования	Автоматический, ручной, приоритет выдержки, приоритет усиления
Компенсация засветки	HLC, BLC, WDR
Шумоподавление	2DNR (0 - 100%) / 3DNR (6 уровней)
Первый поток	WQHD (2560x1440), Super HD (2304x1296), Full HD (1920x1080) до 25 к/с
Второй поток	D1 (720x576), VGA (640x480), CIF (352x288) до 25 к/с
Видеокодеки	H.265 Main Profile, H.264 BaseLine/Main Profile/High Profile
Битрейт	VBR/CBR с вариацией 10% 16kbps - 8000kbps
Аудио	Возможность подключения микрофона и динамика, G.711u 64 Kbps
Слот для карты памяти	Макс. 256G, Micro SD(SDHC /SDXC)
Проводной интерфейс	RJ45 10M/100M, тревожный вход и выход, разъем питания DC12 В, аудио вход и выход
Протоколы	TCP/IP, UDP, HTTP, DHCP, RTSP, DDNS, NTP, PPPoE, UPnP, SMTP, FTP, ONVIF, REST API
Доп. сетевые функции	Мультикаст, проверка IP конфликта, удаленное обновление
ROI	До 4-х зон, многоуровневое сжатие
Настройка изображения	Яркость, контраст, насыщенность, оттенок, гамма, резкость, антитуман, баланс белого, маскирование, поворот и отражение
OSD	Название, текст, дата и время. Настройка расположения, цвета и размера
Реакция на события	Снимок, запись на карту памяти, загрузка на FPT-сервер, отправка EMAIL, активация тревожного выхода
Детектор движения	Настройка зон и чувствительности детекции движения Детекция саботажа
Интеллектуал. аналитика	Подсчет посетителей, оставленный предмет, зона обнаружения, пересечение
Безопасность	Авторизация, HTTPS, AES, RTSP verification, HTTP-Base64 и HTTP-Digest, журнал событий в системе
Электропитание	PoE 802.3af класс 3 / DC 12 В, < 9 Ватт
Корпус	Металл / устойчивый к уличной эксплуатации пластик. Защита по стандартам: IP66, IK10
Условия эксплуатации	t -40°C - 55°C, 0% - 90%
Размеры и вес	294(Д) x 84(В) x 102(Ш), 725 г.

03

ПОДКЛЮЧЕНИЕ

Для подключения к WEB-интерфейсу IP видеокамеры введите ее IP адрес в адресную строку браузера.

IP адрес видеокамеры по умолчанию
192.168.1.1

Логин: admin

Пароль: 123456



ВНИМАНИЕ!

Перед настройкой оборудования обязательно прочтите «Руководство по эксплуатации IP камер ТЕХХИС». Помните, что неправильная установка и настройка оборудования может привести к его неработоспособности и выходу из строя.



ВНИМАНИЕ!

В случае установки камеры на токопроводящую поверхность, во избежание попадания постороннего напряжения на корпус видеокамеры, эта поверхность должна быть заземлена.