



НПЦ СТРОЙКОМПЛЕКС

правильный выбор

ПАСПОРТ

**Шкаф телекоммуникационный
антивандальный
напольный**

ШТА – 2000 (28U)

ТУ 3430–002–20938524–2016

Москва

2025

1. Назначение.

Шкаф телекоммуникационный антивандальный предназначен для размещения в нём оборудования внутридомовых технических средств систем безопасности, контроля и управления инженерным оборудованием (диспетчеризации), учёта потребления ресурсов, а так же телекоммуникационного, коммутационно-кроссового оборудования линейно-кабельных сооружений, блоков питания и др. Шкаф монтируется в технических помещениях с ограниченным доступом, электрощитовых зданий и других нежилых помещениях малой площади.

2. Технические характеристики.

Механические характеристики.

Шкаф изготовлен из стального профиля и листовой стали и надёжно защищает находящееся в нём оборудование.

Габаритные размеры и вес:

- высота – 2000 мм;
- ширина – 630 мм;
- глубина – 450 мм;
- вес с монтажными элементами – 110 кг;
- формфактор монтируемого оборудования – 19";
- монтажная высота (суммарно) – 28 U.

Эксплуатационные характеристики.

Шкаф предназначен для эксплуатации в закрытых помещениях при:

- температуре окружающего воздуха от + 5 °С до + 40 °С;
- относительной влажности окружающего воздуха 80 % при + 25 °С.

Защита от влаги и проникновения - IP41

3. Комплект поставки.

№	Наименование	Кол-во	Ед. изм.
1	Корпус шкафа ШТА-2000 (28U) в сборе	1	шт.
2	Блок розеток 220В, 19", 6 розеток	2	шт.
3	Вентиляторы принудительной вентиляции	2	шт.
4	Выключатель автоматический диффер.	1	шт.
5	Комплект ключей / поворотная ручка	1	компл.
6	Кабельный организатор, 1U	2	шт.
7	Клеммник	1	шт.
8	Крепеж: винт М6, кв.гайка, шайба	20	шт.
9	Паспорт	1	шт.
10	Терморегулятор нормально разомкнутый	1	шт.
11	Электророзетка 220В, с заземл.конт.	2	шт.
12	Элементы крепления 19" оборудования	8	шт.

7. Гарантийные обязательства.

Гарантийный срок эксплуатации – 12 месяцев с даты продажи.

При отсутствии отметки о дате продажи гарантийный срок исчисляется от даты производства.

Гарантийные обязательства недействительны, если причиной неисправности ШКАФА являются:

- умышленная порча;
- пожар, наводнение, стихийные бедствия;
- аварии в сети питания;
- неправильное подключение;
- механические повреждения.

8. Свидетельство о приемке.

Шкаф телекоммуникационный антивандальный произведен в соответствии с ТУ 3430-002-20938524-2015 и признан годным к эксплуатации.

Отметка
ОТК

Дата выпуска _____

ШТАМП
изготовителя

Серийный номер _____

9. Сведения об изготовителе

Общество с ограниченной ответственностью «НПЦ «Стройкомплекс»
127644, г. Москва, вн.тер.г. муниципальный округ Дмитровский, ул.
Вагоноремонтная, д. 10, этаж 3, помещ./ком. III/1
Телефон: (495) 745-74-47, факс: (495) 745-74-47, E-mail: info@n-p-c.ru.



Рис.4 Шкаф телекоммуникационный антивандальный ШТА-2000 (28U)
(общий вид в раскрытом для монтажа положении;
правостороннее открывание шкафа)

6. Правила эксплуатации шкафа.

Шкаф антивандальный рассчитан на непрерывную работу в течение длительного периода времени. Срок службы изделия зависит от соблюдения правил эксплуатации и правильного технического обслуживания.

Техническое обслуживание шкафа состоит из:

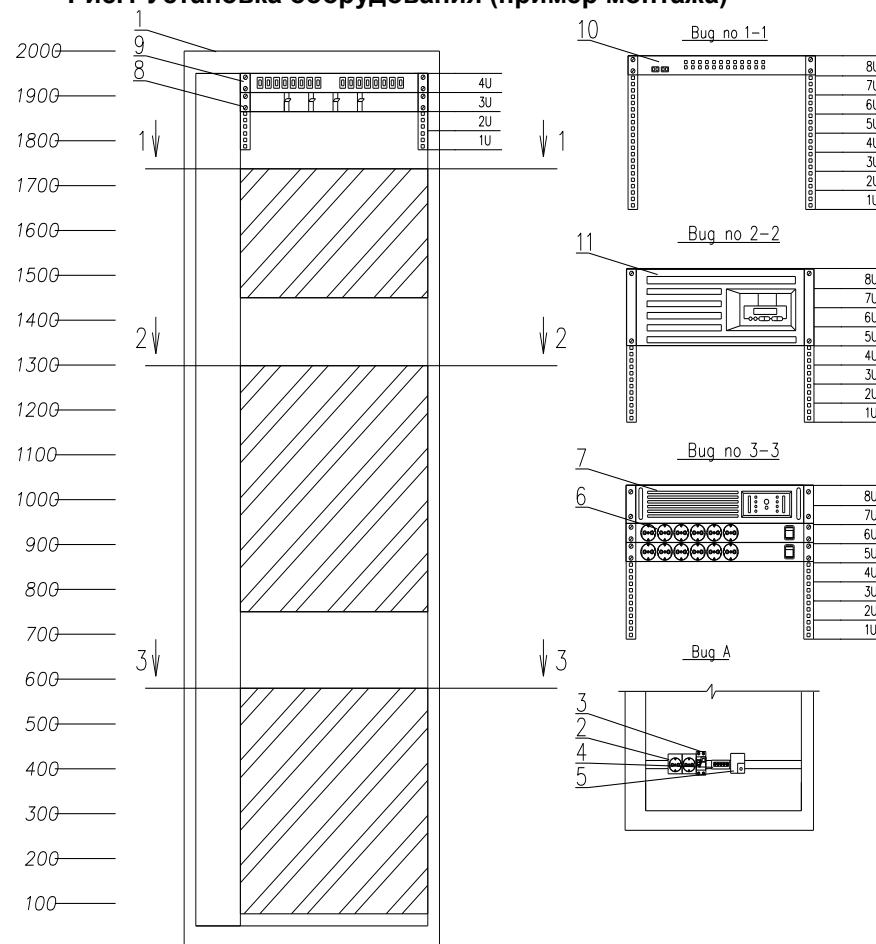
ежемесячных работ: внешний осмотр корпуса, проверка работы вентиляторов и замка, состояния кабельных вводов (техник с категорией по ПТБ и ЭБ не ниже 2-й);

ежеквартальных работ: очистка корпуса, проверка фурнитуры, восстановление лако-красочного покрытия, смазка петель и замка(техник с категорией по ПТБ и ЭБ не ниже 2-й);

ежегодных работ: измерение сопротивления заземления и сопротивления изоляции (электромонтер 4-го разряда).

При монтаже, демонтаже и эксплуатации шкафа необходимо руководствоваться требованиями ПТБ, ПТЭЭП, ЭБ и Трудового законодательства РФ.

Рис.1 Установка оборудования (пример монтажа)



- | | | |
|-----|--------------------------------------|---|
| 1. | Корпус шкафа ШТА-2000 (28U) | 1 |
| 2. | Электророзетка 220В, с заземл. конт. | 2 |
| 3. | Выключатель автоматический диффер. | 1 |
| 4. | Клеммник | 1 |
| 5. | Терморегулятор нормально разомкнутый | 1 |
| 6. | Блок розеток 220В, 19", 6 розеток | 2 |
| 7. | Источник бесперебойного питания* | 1 |
| 8. | Кабельный организатор, 1 U | 2 |
| 9. | Кросс оптический стоечный, типа SC* | 1 |
| 10. | Коммутатор* | 1 |
| 11. | Видеорегистратор* | 1 |

* - в комплект поставки не входит!

Прорези в дверях обеспечивают охлаждение оборудования, установленного внутри. В шкафу установлена принудительная система вентиляции, с диапазоном срабатывания автоматики от 0 до 60°C. Конструкция двери шкафа имеет возможность открывания в правую или левую сторону путем ее переворота. Дверь снабжена сейфовым замком, запирающимся на ключ.

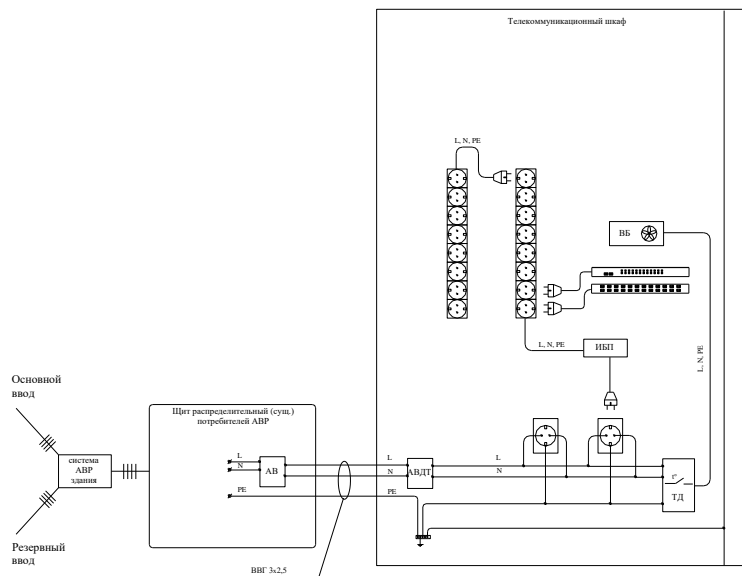


Рис.2 Схема электропитания оборудования.

Условные обозначения:

- АВР — система автоматического ввода резерва;
- АВ — автомат защиты сети;
- АВДТ — автоматический выключатель дифференциального тока;
- ТД — датчик температуры;
- ИБП — источник бесперебойного питания;
- ВБ — блок вентиляторов.

Указания: корпуса оборудования в шкафу соединить с шиной заземления шкафа медным проводом НВМ сечением 2,5 мм².

Датчик температуры модуля вентилятора выставить на величину срабатывания +25С.

Для установки шкафа необходимо выполнить следующие операции:

- выполнить в несущей горизонтальной поверхности отверстие диаметром 16мм согласно рис.3;
- закрепить шкаф на поверхности при помощи 4-х анкерных болтов, совместив полученные отверстия с ответными на нижней части шкафа;
- собрать шкаф на закрепленной поверхности.

ВНИМАНИЕ! Во избежание падения изделия, шкаф следует устанавливать только на бетонные полы!

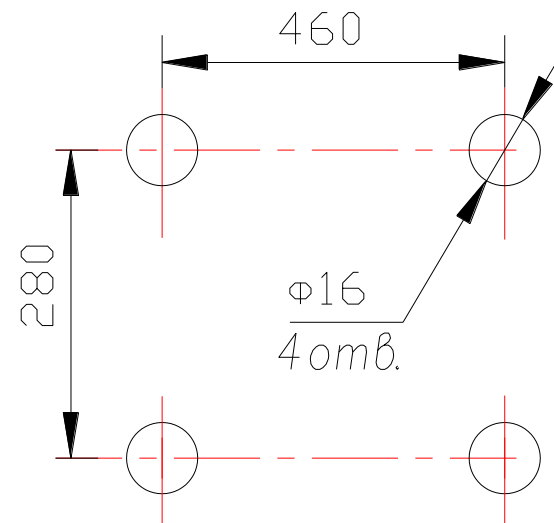


Рис.3 Разметка крепежных отверстий