



Указания мер безопасности

Установка монтажной коробки должна выполняться только сертифицированными специалистами, прошедшими обучение по знаниям норм безопасности и работе на высоте. При монтажных работах рекомендуется использование СИЗ и специального оборудования для высотных работ.



Утилизация

Монтажная коробка не содержит в своём составе опасных или ядовитых веществ, способных нанести вред здоровью человека или окружающей среде, и не представляет опасности для жизни и здоровья людей и окружающей среды по окончании срока службы. Утилизация изделия может производиться по правилам утилизации общепромышленных отходов.



Транспортировка

Монтажные коробки в транспортной таре перевозятся любым видом крытых транспортных средств (в железнодорожных вагонах, закрытых автомашинах, трюмах и отсеках судов, герметизированных отапливаемых отсеках самолетов и т.д.) в соответствии с требованиями действующих нормативных документов. Расстановка и крепление в транспортных средствах ящиков должны обеспечивать их устойчивое положение.



Гарантии изготовителя

Изготовитель гарантирует соответствие монтажной коробки требованиям технических условий при соблюдении потребителем условий транспортирования, хранения, монтажа и эксплуатации. Гарантийный срок эксплуатации – 12 месяцев со дня продажи. Хранение в упаковке должно соответствовать условиям 3 по ГОСТ 15150-69.

Наименование организации:
ООО «НПЦ «Стройкомплекс»

Адрес:
г. Москва, вн. тер.г. муниципальный округ
Дмитровский, ул. Вагоноремонтная, д. 10,
этаж 3, помещ./ком. III/1

Телефон:
8 (495) 745-74-47

E-mail:
npc.service@texxis.ru

Наименование	Количество
1 Монтажная коробка	1 шт.
2 Монтажный комплект	1 шт.
3 Паспорт	1 шт.



Дополнительную информацию вы можете найти на сайте TEXXIS.RU в разделе ПОДДЕРЖКА.

СВЕДЕНИЯ О ПРОХОЖДЕНИИ ПРОВЕРКИ

Контроллер ОТК ФИО	Дата проведения ОТК	Подпись

01**ОСНОВНЫЕ СВЕДЕНИЯ**

ТЕХХИС-CFC-B1 металлическая монтажная коробка, предназначена для установки IP видеокамеры **ТЕХХИС-IPC-QB5202MZ** на ровную поверхность и для защиты её соединений кабеля.

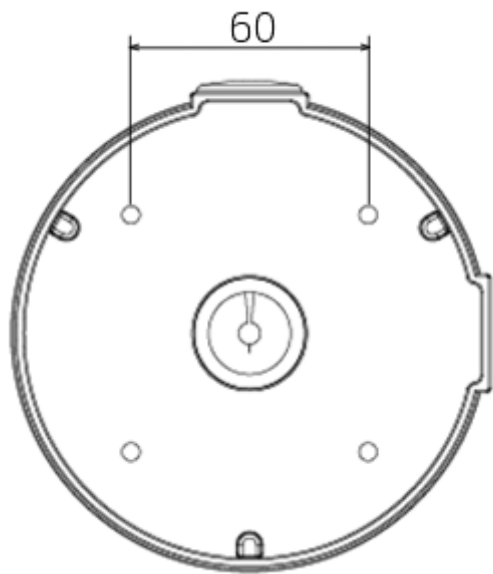


Рис. 1 Тыльная сторона монтажной коробки, прилегающая к поверхности.

Место для наклейки

02**ТЕХНИЧЕСКИЕ ДАННЫЕ**

Модель	ТЕХХИС-CFC-B1
Материал металлической части	Сплав алюминия
Покрытие металлической части	Порошковое напыление (полиэфир)
Климатическое исполнение	УХЛП
Температура эксплуатации	-60...60 °С
Степень защиты (IP)	IP66
Размер	Ø 120.5x 48.00 мм.
Максимальная нагрузка	Не более 5 кг.
Вес	600 г.
Вводные отверстия	200 мм.

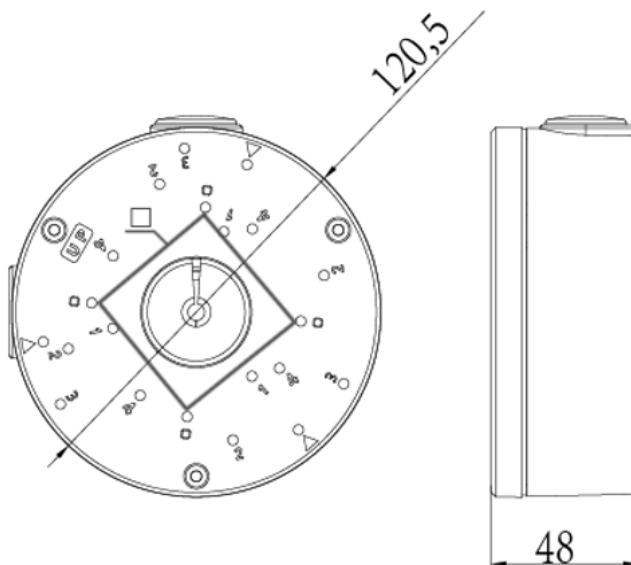


Рис. 2 Передняя сторона монтажной коробки для установки видеокамеры.

03**МОНТАЖ****Рекомендации по монтажу**

- 1. Подготовка поверхности.** Убедитесь, что монтажная поверхность способна выдержать нагрузку, в три раза превышающую общий вес монтажной коробки с установленной камерой.
- 2. Крепление камеры.** Зафиксируйте камеру на монтажной коробке с помощью четырёх винтов М4, входящих в комплект поставки коробки. Винты устанавливаются в отверстия, отмеченные на схеме квадратным символом (см. Рис. 2).
- 3. Защита кабельного ввода.** Для герметизации места ввода кабеля используйте штатные силиконовые прокладки, входящие в комплект поставки.
- 4. Обеспечение герметичности.** Для защиты от влаги и пыли используйте уплотнительные материалы из комплекта. Все стыки дополнительно обработайте силиконовым герметиком, устойчивым к атмосферным воздействиям.

Дополнительная информация на сайте:

WWW.TEXXIS.RU